

**Serie | 2, Vägghängd fläkt, 60 cm,
Svart
DWK67EM60**



Extra tillbehör

DHZ1225 : Skorstensförlängning, 1 m
DHZ1235 : Skorstensförlängning, 1.5 m
DHZ5276 : Kolfilter, standard (utbytesfilter)
DWZ0XX0J0 : Long Life kolfilterset
DWZ1DX1I6 : Clean Air Plus kolfilterset
DWZ1EK1U1 : Kolfilterset, standard
DWZ1FX5C6 : Clean Air Plus kolfilterset, extern
DZZ0XX0P0 : Long Life kolfilter (utbytesfilter)
DZZ1XX1B6 : Clean Air Plus kolfilter (utbytesfilter)

B

**Köksfläkt med VinkelDesign: optimal för att
hålla ett öga på dina grytor och kastruller.**

- Mycket tyst och hög kapacitet.
- Med TouchSelect-styrning kan du välja effekt och belysning snabbt och enkelt med ett tryck.
- Energisparande LED-lampor ger ett bra och behaglig ljus över hällen.
- Intensivläge avlägsnar kraftigt matos extra snabbt och effektivt.
- Luften leds ut ur köket och renas genom ett fettfilter. Detta innebär att köket får en optimal luftkvalitet.

Tekniska data

Konstruktion :	Skorsten
Säkerhetsmärkning :	CE, VDE
Anslutningskabelns längd (cm) :	130
Höjd på förlängningsdelen (mm) :	484-770/554-830
Höjd utan skorsten (mm) :	296
Minsta avstånd till elektrisk häll :	450
Minsta avstånd till gashäll :	600
Nettovikt (kg) :	15,694
Typ av reglage :	Elektronisk
Kapacitet frånluft (m ³ /h) :	399
Luftflöde, intensivläge, återcirkulation (m ³ /h) :	398.0
Kapacitet kolfilter (m ³ /h) :	320
Luftflöde, intensivläge (m ³ /h) :	669
Antal lampor :	2
Buller (dB re 1 pW) :	60
Stosdimension, diameter (mm) :	120 / 150
Fettfilter, material :	Tvättbart aluminium
EAN kod :	4242005181261
Anslutningseffekt (W) :	255
Säkring (A) :	10
Spänning (V) :	220-240
Frekvens (Hz) :	50; 60
Elkontakt :	jordad stickkontakt
Installationstyp :	Väggmonterad



Serie | 2, Vägghängd fläkt, 60 cm, Svart DWK67EM60

Köksfläkt med VinkelDesign: optimal för att hålla ett öga på dina grytor och kastruller.

- DWK67EM60
- Vägghängd fläktkåpa, 60 cm
- svart VinkelDesign i glas

Användning / Effekt

- Energiklass: B (på en skala från A++ till E)
- Normal förbrukning: 59.4 kWh/år*
- Luftflöde enligt DIN/EN 61591 ø 15 cm: normal 399 m³/h, intensiv 669 m³/h
- Ljudnivå min/max normal nivå 48/60 dB
- 3 hastigheter och intensivläge
- Automatisk återgång efter Intensivläge med automatisk återgång efter 6 minuter

Design

- För väggmontering
- Styrning med TouchSelect, LED-indikator
- Belysning: 2 st dimbara 3W LED-lampor

Komfort

- Metallfettfilter, kan maskindiskas
- Elektronisk styrning: TouchSelect, LED-indikator
- RimVentilation - metallfettfilter med kantsug

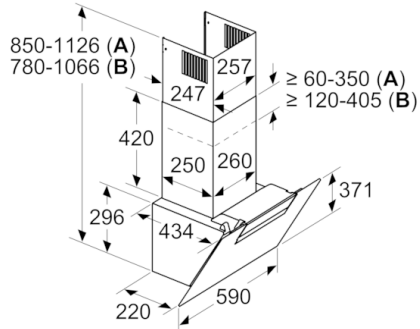
Teknisk information

- För frånluft eller kolfilterdrift
- Motor som sparar energi

* Enligt EU-förordning nr 65/2014

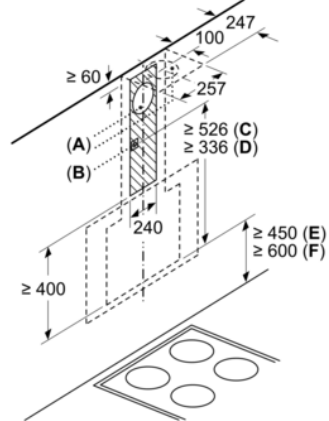
Serie | 2, Vägghängd fläkt, 60 cm, Svart DWK67EM60

Mått i mm



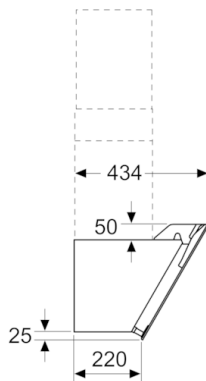
- A: Kolfilterdrift
- B: Frånluft - Montera slitsen nedad

Mått i mm

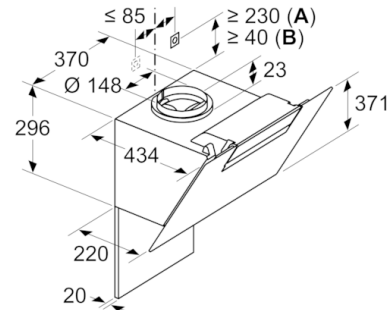


- A: Imkanal
- B: Eluttag
- C: Integrerad Clean Air
- D: Frånluft eller standard cirkulationsluftsats
- E: EI
- F: Gas - från gashällens galler

Mått i mm



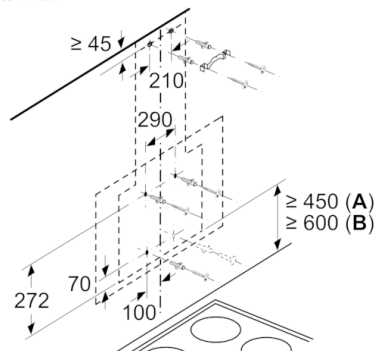
Mått i mm



- A: Integrerad Clean Air
- B: Frånluft eller standard cirkulationsluftsats

Ta hänsyn till bakstyckets maxtjocklek.

Mått i mm



- A: EI
- B: Gas - från gashällens galler